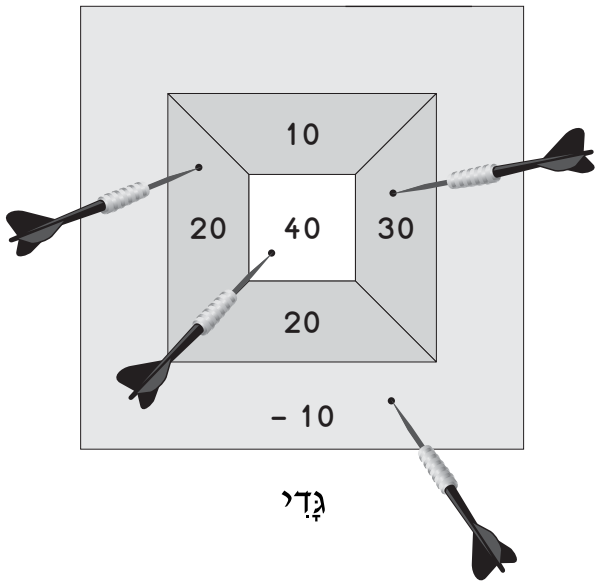
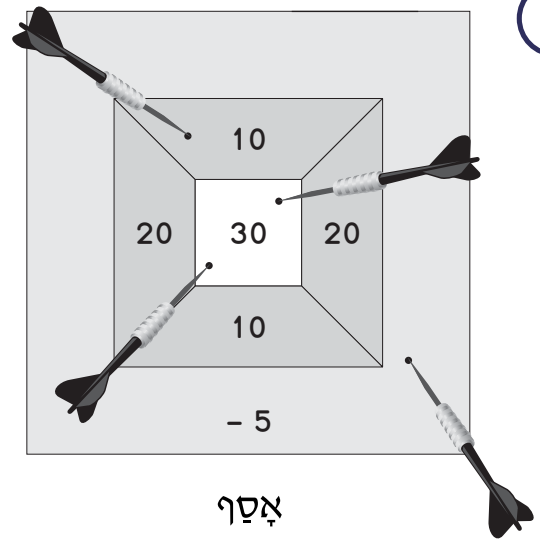


1



גָּדִי

כַּמָּה נִקְדוֹת קִבַּל גָּדִי?



אָסֹף

כַּמָּה נִקְדוֹת קִבַּל אָסֹף?

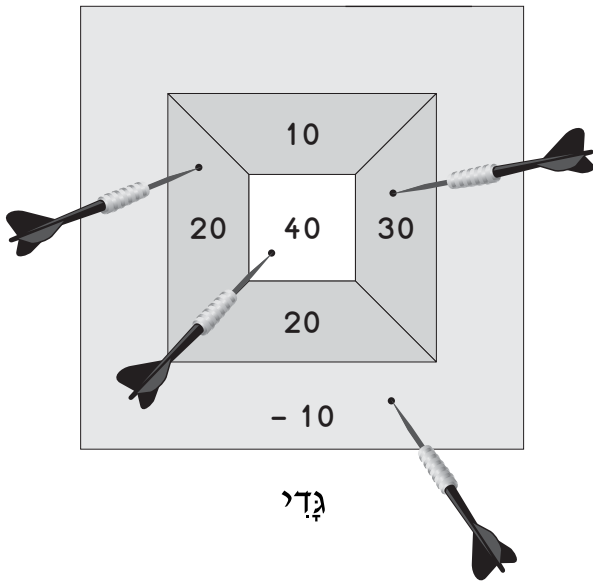
לְגָדִי יֵשׁ 4 חֲצִים וְהוּא רוֹצֵה לְקַבֵּל 70 נִקְדוֹת.
כִּתְבוּ בַּטְבֵּלָה אֶת מְסַפֵּר הַפְּגִיעוֹת בְּכָל חֵלֶק שֶׁל הַמַּטְרָה

40	30	20	10	-10	
1			3		אֶפְשָׁרוֹת רֵאשׁוֹנָה
					אֶפְשָׁרוֹת שְׁנֵינָה
					אֶפְשָׁרוֹת שְׁלִישִׁית

לְאָסֹף יֵשׁ 4 חֲצִים וְהוּא רוֹצֵה לְקַבֵּל 55 נִקְדוֹת.
כִּתְבוּ בַּטְבֵּלָה אֶת מְסַפֵּר הַפְּגִיעוֹת בְּכָל חֵלֶק שֶׁל הַמַּטְרָה

30	20	10	-5	
				אֶפְשָׁרוֹת רֵאשׁוֹנָה
				אֶפְשָׁרוֹת שְׁנֵינָה

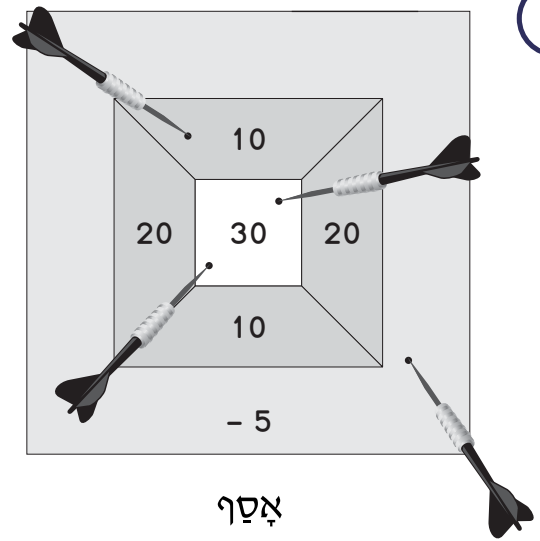
1



גדי

כמה נקודות קבל גדי?

80



אסף

כמה נקודות קבל אסף?

65

לגדי יש 4 חצים והוא רוצה לקבל 70 נקודות.
כתבו בטבלה את מספר הפגיעות בכל חלק של המטרה

40	30	20	10	-10	
1			3		אפשרות ראשונה
1		2		1	אפשרות שנייה
1	1		1	1	אפשרות שלישית

לאסף יש 4 חצים והוא רוצה לקבל 55 נקודות.
כתבו בטבלה את מספר הפגיעות בכל חלק של המטרה

30	20	10	-5	
1	1	1	1	אפשרות ראשונה
	3		1	אפשרות שנייה

1

חידה:

הגילים של יצחק ודוד הם בין 30 ל- 39.

יצחק יותר מבגר מדוד.

ספרת האחדות של גילו של דוד היא 6.

מה יכיל להיות הגיל של יצחק? _____

מה גילו של יצחק אם ידוע שספרת האחדות של גילו היא זוגית?

1

חידה:

הגילים של יצחק ודוד הם בין 30 ל - 39.

יצחק יותר מבגר מדוד.

ספרת האחדות של גילו של דוד היא 6.

מה יכּ ל להיות הגיל של יצחק? 37

מה גילו של יצחק אם ידוע שספרת האחדות של גילו היא זוגית?

38

1

אֲכַלְתִּי בִיצָה וּשְׁלֶשֶׁה תַּפּוּחִים.

אַתָּה אֲכַלְתָּ אֶטְרִיּוֹת וּשְׁנֵי אֲגָסִים.

כַּמָּה פְּרוֹת אֲכַלְנוּ יחד? _____

1

אכלתי ביצה ושלשה תפוחים.

אתה אכלת אטריות ושני אגסים.

כמה פרות אכלנו יחד? 5 פירות.

1

מִצְאוּ אֶת הַחֲצוֹצְרָה



מְחִיר הַחֲצוֹצְרָה: _____

1

מִצְאוּ אֶת מְחִיר הַחֲצוֹצְרָה



מְחִיר הַחֲצוֹצְרָה: 11 שקלים